

SLIDE

140 x 140 x 63 h.

Dati tecnici Technical features

Max contenuto d'acqua Max water capacity	390 l.
Jets idromassaggio Whirlpool jets	7
Jets airpool Airpool jets	18

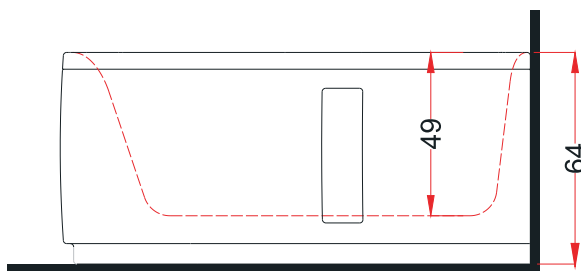
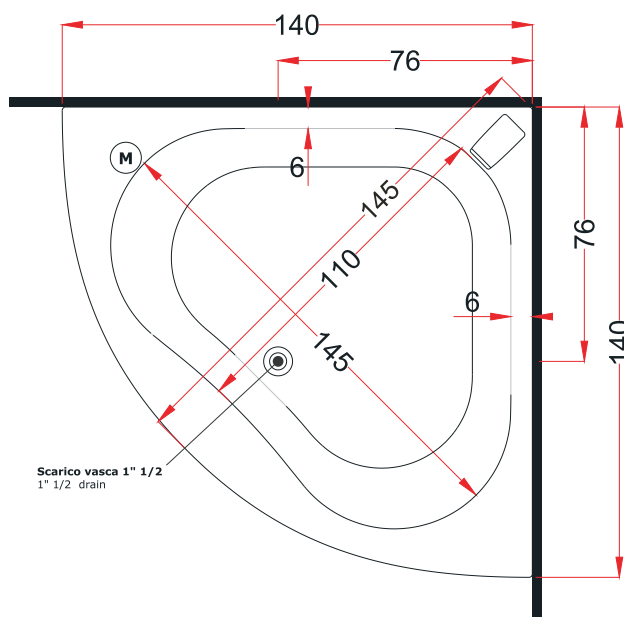
Dati dimensionali Dimensional features

Volume d'imballo Packaging volume	1.26 mc
Peso spedizione Shipping weight	75 kg

Caratteristiche elettriche Electrical features

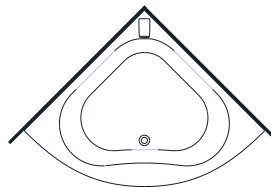
Voltaggio Voltage	220 volt
Tensione Tension	50 Hz
Potenza motore IDROMASSAGGIO WHIRLPOOL motor power	0.80 hp
Potenza assorbita IDROMASSAGGIO WHIRLPOOL absorbed power	810 watt
Potenza motore AIRPOOL AIRPOOL motor power	0.9 hp
Potenza assorbita AIRPOOL AIRPOOL absorbed power	700 watt
Stabilizzatore temperatura Temperature stabilize	1300 watt

Disegno tecnico / Technical drawing



Motore Idromassaggio (M) Whirlpool Motor

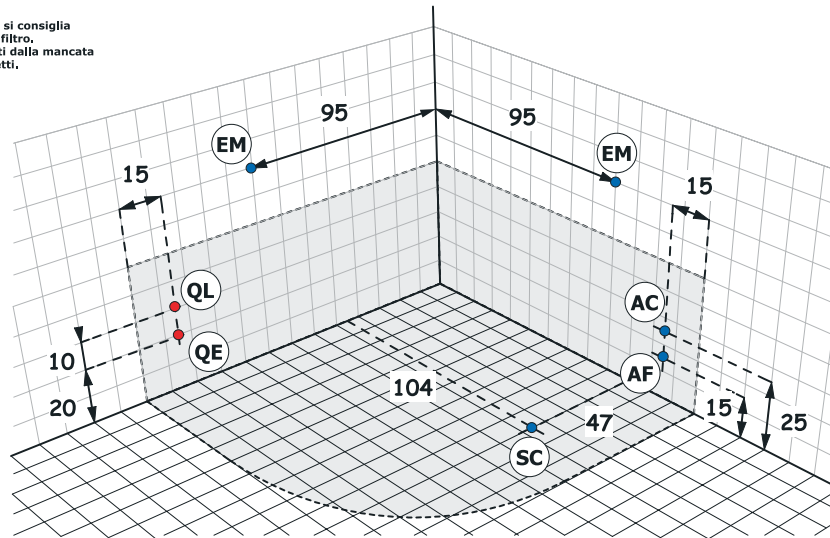
Installazioni disponibili / Installations allowed



Installazione idraulica - Installazione elettrica / Hydraulic installation - Electrical installation



A monte dell'impianto idraulico si consiglia di installare dei rubinetti filtro. L'azienda declina problemi derivanti dalla mancata installazione dei suddetti.



Allaccio acqua calda nel caso di vasca provvista di rubinetteria **AC** Hot water connection should the bathtub be fitted with taps

Allaccio acqua fredda nel caso di vasca provvista di rubinetteria **AF** Cold water connection should the bathtub be fitted with taps

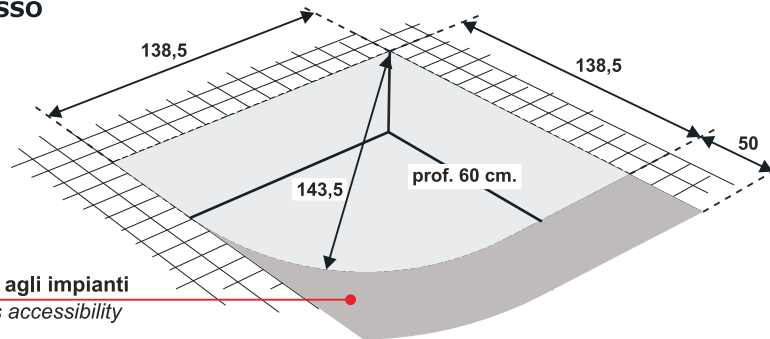
Scarico a terra consigliato **SC** Recommended grounded drain

Allaccio alimentazione elettrica sezione minima del cavo 3 x 2,5 mmq lunghezza ml 2 circa Predisporre l'allaccio elettrico QE solo quando necessario. **QE** Electrical connection with minimum cable section of 3 x 2,5 mmq, approximate length 2 ml

Allaccio sotto interruttore per alimentazione elettrica dell'illuminazione del pannello Sezione minima del cavo 3 x 2,5 mmq lunghezza ml 2 circa **QL** Electrical connection in the switch to power the LED spotlight of the front panel. Minimum cable section of 3 x 2,5 mmq, approximate length 2 ml

Allaccio rubinetteria muro **EM** Connections for wall mounted taps

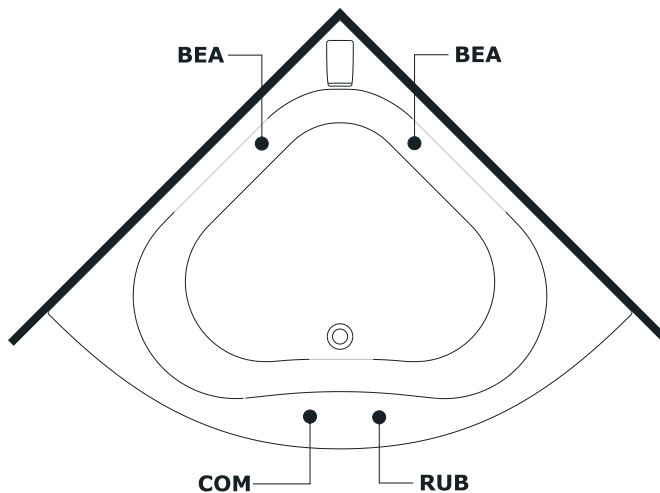
INSTALLAZIONE INCASSO BUILT IN INSTALLATION



Area di accesso agli impianti
Bathtub systems accessibility

In caso di installazione ad incasso è necessario garantire una corretta aerazione con due griglie min. Ø15cm.
For built in installation, it must be provided a good ventilation with two grilles min. Ø15cm.

Rubinetteria vasca - Sistemi di avviamento / Bathtub taps - Starting system



Comando impianti **COM** Control systems

Rubinetteria bordo vasca **RUB** Bathtub taps

Bocca erogazione con aeratore **BEA** Fixed spout with aerator